

НОВАЯ МОДЕЛЬ

ВИТЯЗЬ 3

- Цельная колонна
- Простое управление
- Все режимы работы



ПОДАРКА

25
ЛИТРОВ



ВИТЯЗЬ 3

СОВРЕМЕННЫЙ САМОГОННЫЙ
АППАРАТ С **ВЫСОКОЙ СТЕПЕНЬЮ
ОЧИСТКИ**

Во время очистки будут
отделены все примеси, вы
получите чистый продукт
высокого качества, который
безопасен для здоровья

ВЫ ПОЛУЧИТЕ
КАЧЕСТВЕННЫЙ САМОГОН
ИЛИ СПИРТ КРЕПОСТЬЮ

ДО 90 ОБ



ВИТЯЗЬ 3 + 4 ПОДАРКА!

Полная комплектация, чтобы сразу начать работу на аппарате, ничего докупать не нужно



ДИВЕРТОР



ШЛАНГ 4 МЕТРА



РРН 1 МЕТР



СПИРТОМЕТР БЫТОВОЙ

ПРОСТОЙ ПОНЯТНЫЙ АППАРАТ

ВИТЯЗЬ 3 ПОМОЖЕТ НОВИЧКУ БЫСТРО И БЕЗ
ОСОБОГО ТРУДА ОСВОИТЬ ТЕХНИКУ ПЕРЕГОНКИ

Подробная инструкция,
поможет освоить аппарат,
работа с ним не вызовет
трудностей

● **Собрать аппарат можно
всего за 2 шага**

Все очень просто и легко –
соберите аппарат,
подключите его и
начинайте работу



ОБНОВЛЕННАЯ ВЕРСИЯ

АППАРАТ ВИТЯЗЬ 3

- **Современный дефлегматор**
- **Куб на кламповых соединениях**
- **Купольная крышка**
- **Холодильник высокой мощности**
- **Качественные комплектующие**

Конструкция стала более компактной, внесенные изменения позволили добиться максимального удобства эксплуатации

Усовершенствованная колонна Витязь 3 приобрела презентабельный внешний вид, расширились ее возможности



ЦЕЛЬНАЯ КОЛОННА

1.5 ДЮЙМА

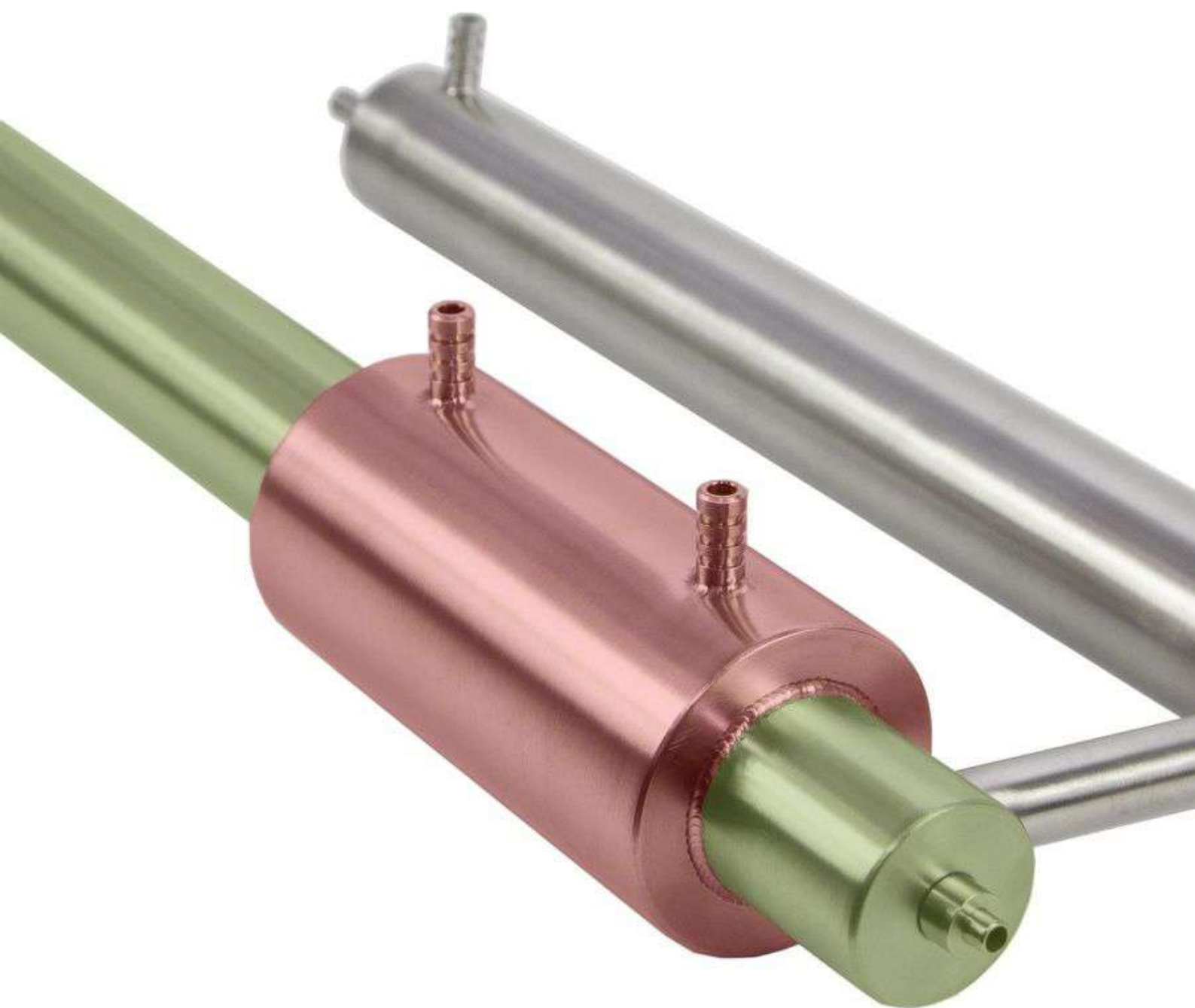
КОЛОННА ВИТЯЗЬ 3 СОСТОИТ ИЗ ЦАРГИ С РУБАШЕЧНЫМ ДЕФЛЕГМАТОРОМ, КОЖУХОТРУБНОГО ХОЛОДИЛЬНИКА И СОЕДИНИТЕЛЬНОЙ ТРУБКОЙ 16 МИЛЛИМЕТРОВ ДЛЯ БЕСПРЕПЯТСТВЕННОГО ПРОХОЖДЕНИЯ СПИРТОВЫХ ПАРОВ

Наличие клампового соединения открывает возможности для дальнейшего совершенствования аппарата и использования дополнительного оборудования



РУБАШЕЧНЫЙ ДЕФЛЕГМАТОР

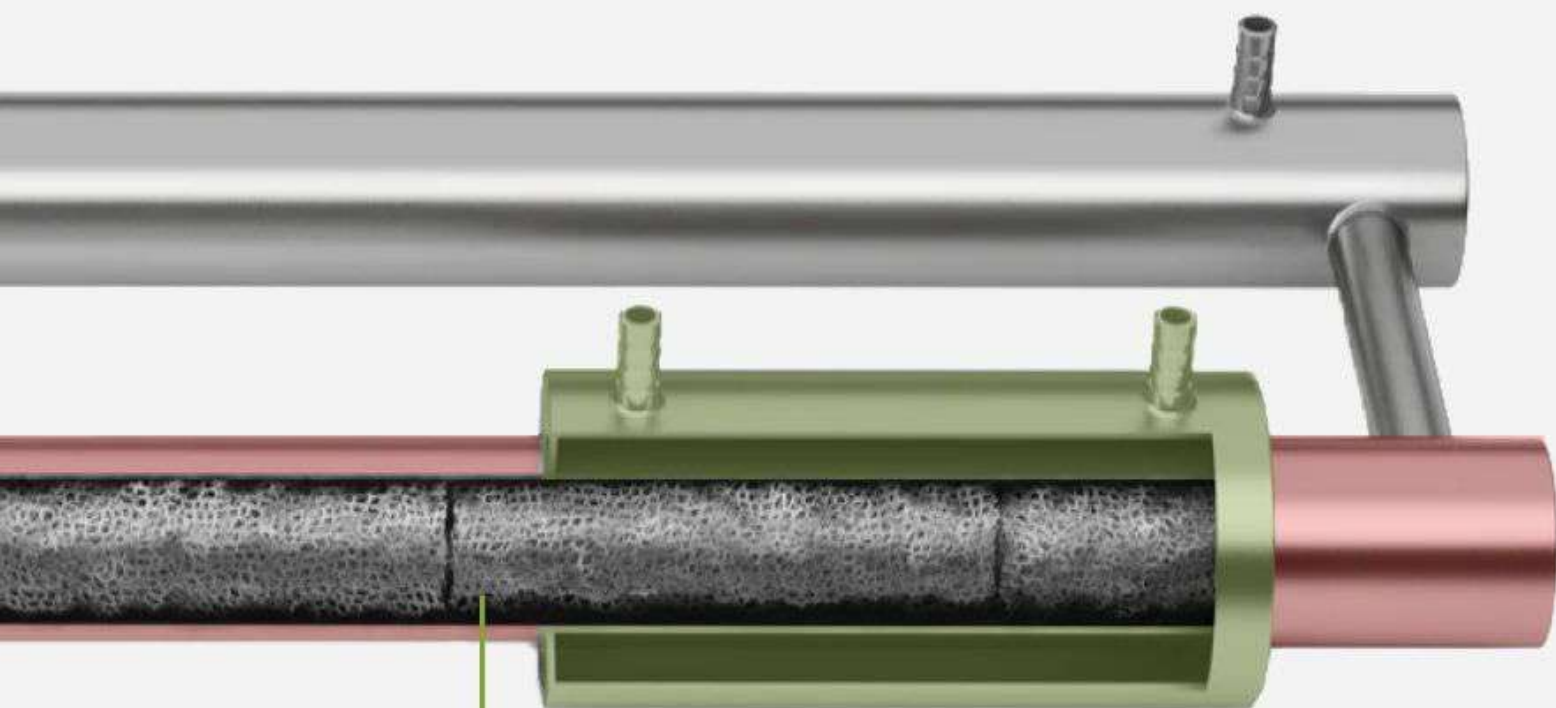
ДАННЫЙ ТИП ДЕФЛЕГМАТОРА ОБЕСПЕЧИВАЕТ
СТАБИЛЬНУЮ КРЕПОСТЬ ПРОДУКТА В ТЕЧЕНИЕ
ВСЕГО ПРОЦЕССА ПЕРЕГОНКИ



КОНСТРУКЦИЯ

ТРУБА В ТРУБЕ

Дефлегматор рубашечного типа имеет конструкцию «труба в трубе». Между трубами различного диаметра устроена охлаждающая водяная рубашка. Рубашечный дефлегматор отлично подходит для работы в режиме укрепления



Использование РПН
в дефлегматоре
увеличивает КПД на 20%

КОЖУХОТРУБНЫЙ

ХОЛОДИЛЬНИК

ОБОРУДОВАНИЕ ОБЛАДАЕТ ВЫСОКОЙ
МОЩНОСТЬЮ, В ПОЛНОЙ МЕРЕ СПРАВЛЯЕТСЯ
СО СВОИМИ ФУНКЦИЯМИ ПРИ РАБОТЕ В ЛЮБЫХ
УСЛОВИЯХ



УТИЛИЗАЦИЯ ДО 3.5 КВТ

Равномерное охлаждение происходит за счет потоков воды, огибающих все трубки внутри холодильника.

Пар при прохождении по трубкам конденсируется и охлаждается в конечный продукт, который стекает в емкость

УВЕЛИЧЕНИЕ
КОЛИЧЕСТВА ТРУБОК
В ХОЛОДИЛЬНИКЕ
**ПОВЫШАЮТ ЕГО КПД
НА 15%**





НАСЕЧКА НА ШТУЦЕРАХ ПОДВОДА

Фиксирующие насечки обеспечивают жесткую фиксацию, что исключает подтекание. Даже при максимальном напоре шланги остаются на своих местах

УДОБНАЯ ГИЛЬЗА ПОД ТЕРМОМЕТР

Благодаря новой конструкции гильзы, термометр с манжетой устанавливается очень легко.



Манжета теперь находится снаружи трубки.
Она обеспечивает полную герметичность соединения.

РАЗДЕЛЕНИЕ ПОТОКОВ ВОДЫ

Такое решение позволило увеличить количество вариантов подключения охлаждения. Теперь винокур может выбирать самостоятельно, на что подавать воду в первую очередь, **на холодильник или на дефлегматор**



КОНТРОЛЬ ТЕМПЕРАТУРЫ

360°



Наши инженеры доработали конструкцию гильзы и перенесли ее на самый верх колонны. Термометр для контроля температуры **можно поворачивать на 360 градусов.**

Такое расположение гильзы обеспечивает удобство отслеживания температуры с любой стороны.



КАЧЕСТВЕННЫЕ НАПИТКИ В ДОМАШНИХ УСЛОВИЯХ

Вы получаете безопасный продукт, полностью очищенный от вредных примесей

Знаете, что пьете, не сомневаетесь в качестве и безопасности напитка

Можете использовать в качестве сырья прошлогодние заготовки и излишки урожая

Без труда изготовите самостоятельно любые напитки – от ароматных настоек до **ЭКСКЛЮЗИВНЫХ ДИСТИЛЛЯТОВ**



КЛАССИЧЕСКИЙ КУБ ПРОВЕРЕННЫЙ ВРЕМЕНЕМ

Подтвердил свою эффективность после
многократных испытаний

Толщина стенок **1,0 мм**,
крышки и дна – **1,5 мм**

- Съёмный фланец с
клампом 1.5 дюйма
- Термостойкие гайки-
барашки
- Удобные и крепкие
ручки
- Цифровой термометр
- Полнопроходной
сливной кран



СЪЕМНЫЙ ФЛАНЕЦ

Благодаря уникальной конструктивной особенности, перезаправка куба занимает всего несколько минут

УХОД ЗА КУБОМ СТАЛ **ПРОЩЕ И УДОБНЕЙ**
ВЫ ПОТРАТИТЕ МИНИМУМ ВРЕМЕНИ





УДОБНЫЙ КРАН ДЛЯ СЛИВА

Чтобы вылить оставшееся содержимое куба, вам не нужно поднимать его, рискуя обжечься, или ждать остывания

**БЛАГОДАРЯ ШАРОВОМУ КРАНУ ЭТО
НЕ ВЫЗОВЕТ НИКАКИХ СЛОЖНОСТЕЙ**



РАБОТАЕТ НА ВСЕХ ВИДАХ ПЛИТ

Куб подходит для использования на плитах любого типа, в том числе, безопасно на индукционной варочной поверхности

НЕ НАНОСИТ ПОВЕРХНОСТИ НИКАКОГО ВРЕДА

ПЛАСТМАССОВЫЕ ТЕРМОСТОЙКИЕ

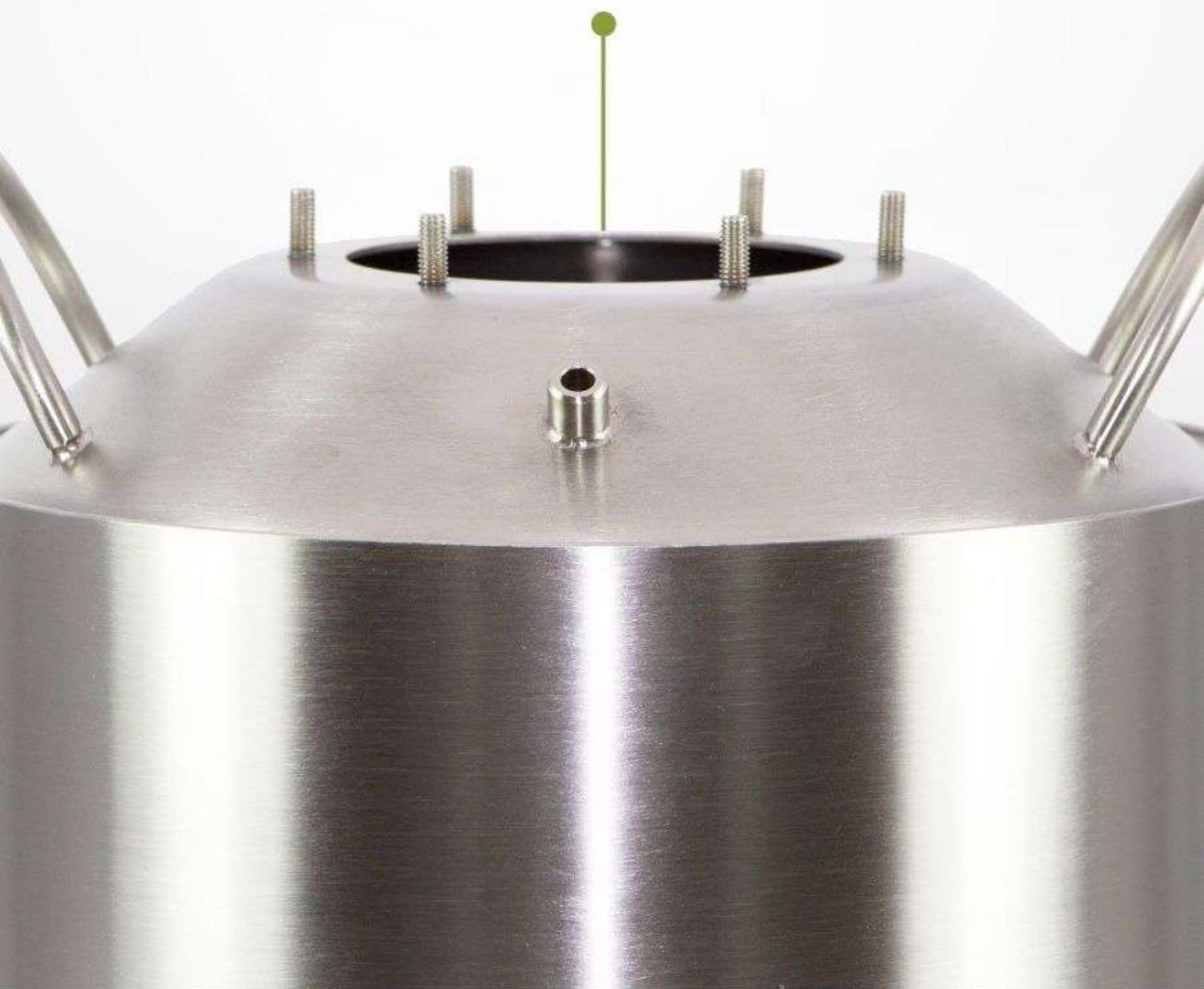
ГАЙКИ-БАРАШКИ

выдерживают повышенные температурные нагрузки. Эргономичная форма барашков позволяет без труда раскрутить или закрутить их **без риска получения ожогов**



КОНУСНАЯ КОНСТРУКЦИЯ КРЫШКИ

способствует образованию тяги, спиртовые пары
беспрпятственно попадают в трубку отбора
продукта



ШИРОКАЯ ГОРЛОВИНА БАКА

Заливка сырья в бак и его мытье после использования стали **еще удобней**



КАЧЕСТВЕННАЯ ТЕРМОСТОЙКАЯ

СИЛИКОНОВАЯ ПРОКЛАДКА

Обеспечивает герметичное соединение
дистиллятора к перегонному кубу





ТЕМПЕРАТУРА ПОД КОНТРОЛЕМ

- Цифровой термометр устанавливается в проточенную гильзу с силиконовой манжетой, соединение абсолютно герметично и безопасно.

НАДЕЖНОСТЬ И БЕЗОПАСНОСТЬ

Если давление в кубе повысится до критических показателей, то сработает подрывной клапан и выпустит из куба излишки пара



ОПТИМАЛЬНЫЕ РАЗМЕРЫ

ДЛЯ ДОМАШНЕГО ИСПОЛЬЗОВАНИЯ

ВЫСОТА В СБОРЕ 1000 ММ



ОБЪЕМ
БАКА 25 Л

МАССА
6,2 КГ

ВЫСОТА БАКА 450 ММ

ДИАМЕТР БАКА 270 ММ

ПРОИЗВОДИТЕЛЬНОСТЬ САМОГОННОГО АППАРАТА ВИТЯЗЬ 3

В РЕЖИМЕ ПЕРВОЙ ПЕРЕГОНКИ

СКОРОСТЬ	МОЩНОСТЬ
ДО 3.4 л/ч*	2 КВТ
ТЕМПЕРАТУРА ПРОДУКТА	КРЕПОСТЬ
23 °С	СПИРТ- СЫРЕЦ

В РЕЖИМЕ ВТОРОЙ ПЕРЕГОНКИ

СКОРОСТЬ	МОЩНОСТЬ
ДО 2 л/ч	2 КВТ
ТЕМПЕРАТУРА ПРОДУКТА	КРЕПОСТЬ
23 °С	84 °**

В РЕЖИМЕ ВТОРОЙ ПЕРЕГОНКИ (С РПН)

СКОРОСТЬ	МОЩНОСТЬ
ДО 1.8 л/ч*	1.6 КВТ
ТЕМПЕРАТУРА ПРОДУКТА	КРЕПОСТЬ
26 °С	92 °**

*Скорость выхода продукта в начале отбора. В процессе отбора скорость снижается.

**Крепость продукта в начале отбора. В процессе отбора крепость снижается.

Данные приведены исходя из результатов собственного тестирования.